



A SCHIEDEL PRIMA PLUS RENDSZER

- Mindenféle fűtőanyaghoz és tüzelőberendezéshez megfelelő
- Gáz- és olajtüzelés esetén huzat hatása alapján működő és túlnyomásos üzemben is alkalmazható
- Szilárd tüzelőanyagok esetén huzat hatása alapján működő üzemben
- Gáz és olaj esetén nedvességre érzéketlen
- Gyorsan és egyszerűen felszerelhető
- Korrózióálló
- Mindig megbízható Schiedel minőség

BIZTONSÁGOS SZERELÉS

- Megfelelő tartozékok
- Pontosan illeszkedő alkatrészek
- Kezelhető méretű elemek
- Csekély súly
- Azonnal üzembe helyezhető

GARANCIÁK A KIFOGÁSTALAN MŰKÖDÉSRE

- Széles alkatrész-választék
- Teljes hosszában tompavarratos hegesztéssel készül
- A beilleszthető tömítésnek köszönhetően túlnyomásos üzemmódban is alkalmazható



MINDEN
TÜZELŐ-
ANYAGHOZ



HUZAT
HATÁSA
ALATT



TÚLNYOMÁSOS



ELŐÍRÁSOKNAK
MEGFELELŐ

A SCHIEDEL PRIMA PLUS MŰSZAKI ADATAI

Átmérő (mm)	80	100	113	120	130	140	150	160	180	200	230	250	300	350	400	450	500	550	600	700
kg/fm	1,22	1,52	1,72	1,82	1,98	2,13	2,28	2,43	2,73	3,04	3,49	3,79	4,55	5,30	10,08	11,34	12,59	13,58	15,10	17,62

Központi iroda
Schiedel Kéménygyár Kft.
8200 Veszprém, Kistó u. 12.
T: 88/576-700; F: 88/576-704
E: info@schiedel.hu
W: schiedel.hu, e-schiedel.hu
GPS: X 17,889 Y 47,11
Facebook oldal: <http://www.facebook.com/pages/Schiedel-Kéménygyár-Kft./117456701644872>

Értékesítési képviselők
Budapest pesti oldal, Pest megye (ÉK): 30/9573-052
Budapest XI. és XXII. kerületek, Pest megye (D): 30/956-0862
Budapest I., II., III., XII. kerületek, Pest megye (ÉNy): 30/5602-466
Baranya, Bács, Csongrád és Békés megyék: 30/9166-263
Győr-Sopron és Komárom megyék: 30/5602-466
Nógrád megye: 30/9573-052
Borsod, Heves, Hajdú, Szabolcs és Szolnok megyék: 30/9597-432
Somogy, Tolna, Vas és Zala megyék: 30/9560-861
Veszprém és Fejér megyék: 30/9560-862

SCHIEDEL PRIMA PLUS

Az univerzális nemesacél kéményfelújító rendszer





ÚJ FŰTÉSI MÓDOT VÁLASZT? ÚJÍTSA FEL MEGLÉVŐ KÉMÉNYÉT!

GYORS – HASZNOS – MEGFIZETHETŐ

A Schiedel PRIMA PLUS a meglévő kémények felújítására szolgáló, nemesacélból készült rendszer. Kifejezetten ajánljuk a huzat hatása alapján működő és túlnyomásos olaj- és gázüzemű tüzelőberendezésekhez. **A PRIMA PLUS** kéményrendszerre a szilárd tüzelőanyagok fűtőberendezései is csatlakoztathatók huzat hatása alapján működő üzemmódban.

A Schiedel PRIMA PLUS 1.4404 minőségű rozsdálló nemesacélból készült, ezért szerkezeti védelmet nyújt a füstgázokban jelenlévő agresszív savakkal szemben.

A PRIMA PLUS felszerelése a tokos csatlakozásoknak köszönhetően meglepően egyszerű.

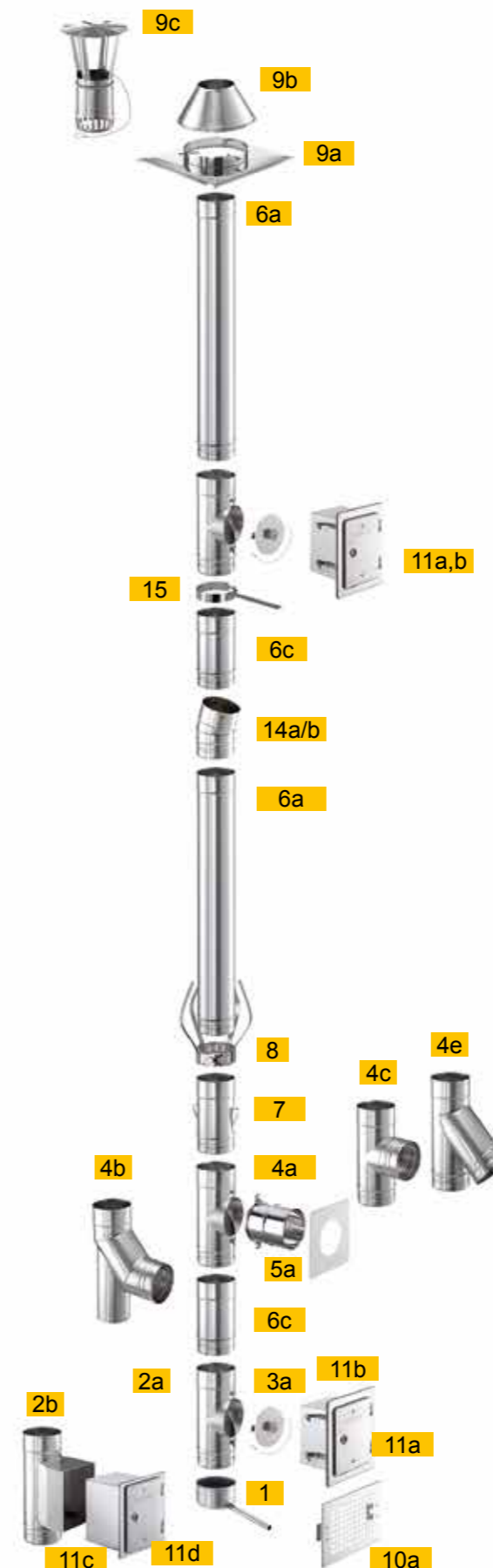
Túlnyomásos üzem esetén (max. 200 Pa túlnyomás és max. 200 °C füstgáz hőmérséklet) speciális tömítést biztosítunk a **PRIMA PLUS** tokos elemekhez.

SZÜKSÉGES MINIMÁLIS TÁVOLSÁGOK A TÚLNYOMÁSOS ÜZEMŰ KÉMÉNYEK FELÚJÍTÁSÁKOR

A füstcső (külső Ø) és a kémény belső fala közötti szükséges minimális távolság négyzetes keresztmetszet esetén minden oldalon 20 mm, kör keresztmetszet esetén pedig 30 mm.

CE jelölés a CE EN1856-2 szabvány szerinti kémény-béléscsővekhez (felújítás) és bekötő füstcsővekhez.

Teljesítménynyilatkozat száma: HU014DOP2013-06-30



TÖKÉLETESEN ILLESZKEDŐ RENDSZERELEMEK

- | | |
|-------|---|
| 1 | Kondenzátum gyűjtő elvezetővel |
| 2a | Vizsgálónyílásos elem (nedves üzemhez) |
| 2b | Tisztítóajtós elem (száraz üzemhez) |
| 3a | Lezáró dugó, nedves üzem NI |
| 4a | T-idom füstcső csatlakozóhoz |
| 4b | Talpas könyök 85°-os |
| 4c | Füstcső-csatlakozó komplett 90°-os |
| 4e | Füstcső-csatlakozó komplett 45°-os |
| 5a | Füstcső-csatlakozó, T-idomhoz |
| 6a | Normál cső 1000 |
| 6c | Rövid cső 500 |
| 6d | Rövid cső 250 (kép nélkül) |
| 7 | Leengedő füles cső 250 |
| 8 | Távtartó |
| 9a | Kürtőfedlap |
| 9b | Torkolati kúp |
| 9c | Esővédő sapka |
| 9e | Esővédő gallér (kép nélkül) |
| 10a | Levegő bevezető rács |
| 11a | Tisztítóajtó kürtőlezáráshoz, nemesacél |
| 11b | Tisztítóajtó keret 150 |
| 11c | Tisztítóajtó keret 250 |
| 11d | Tisztítóajtó hosszkiegyeplítő kerettel, kürtőlezáráshoz |
| 14a | Könyök, 15°-os |
| 14b | Könyök, 30°-os (kép nélkül) |
| 14d/h | Könyök, 45°-90° (kép nélkül) |
| 15 | Csőrögztítő bilincs T-idomhoz |

